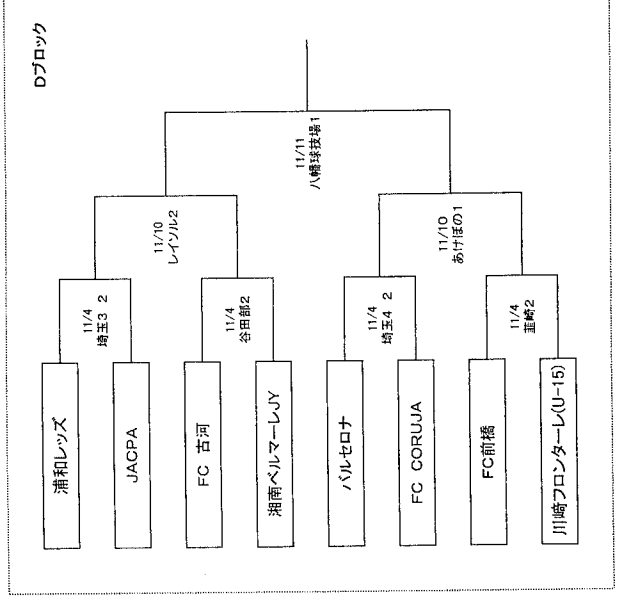
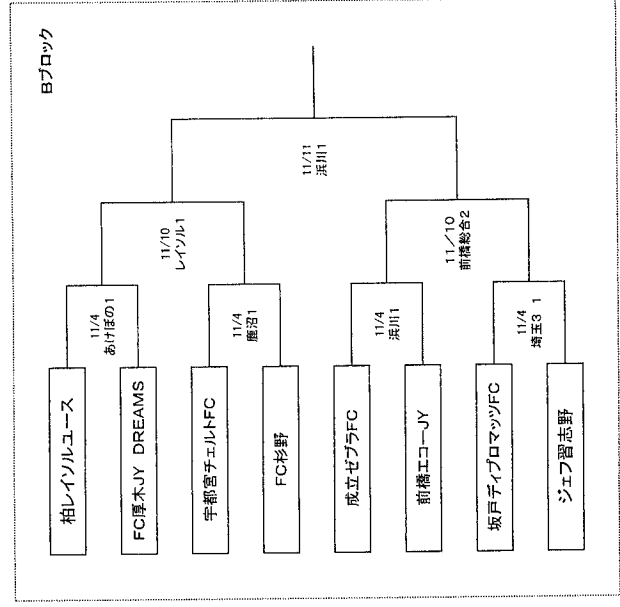
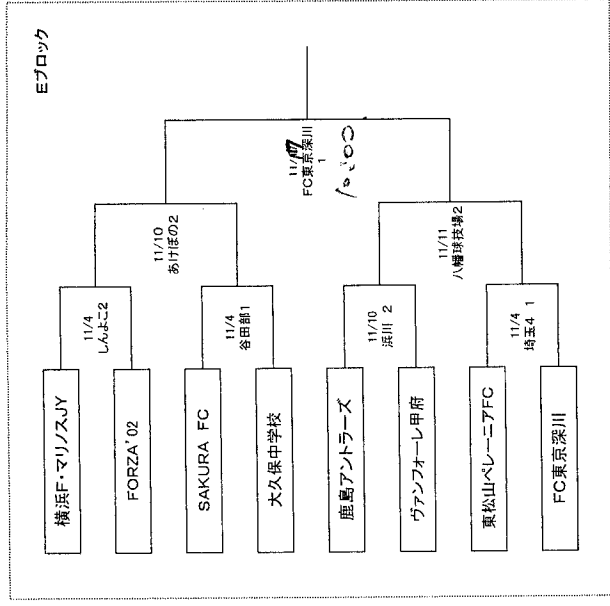
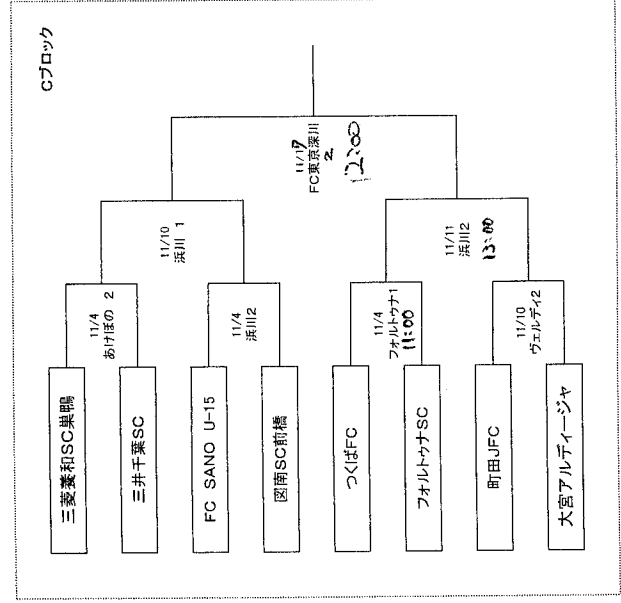
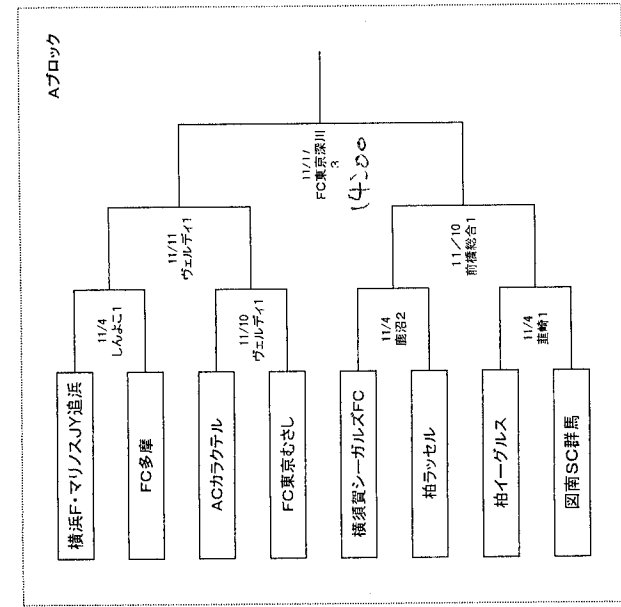


平成19年度 第19回 全日本ユース(U-15)サッカー選手権 関東大会
組み合わせ 及び 会場一覧



各ブロック1回戦は11/4 2回戦は11/10 代表決定戦は11/11

参考資料

	11/4	11/10	11/11	
東京		2	1	3
神奈川	2			2
埼玉	4			4
千葉	2	4	2	8
茨城	2			4
栃木	2			2
群馬	2	4	2	8
山梨	3			4
	17	10	5	32

深川3ゲーム